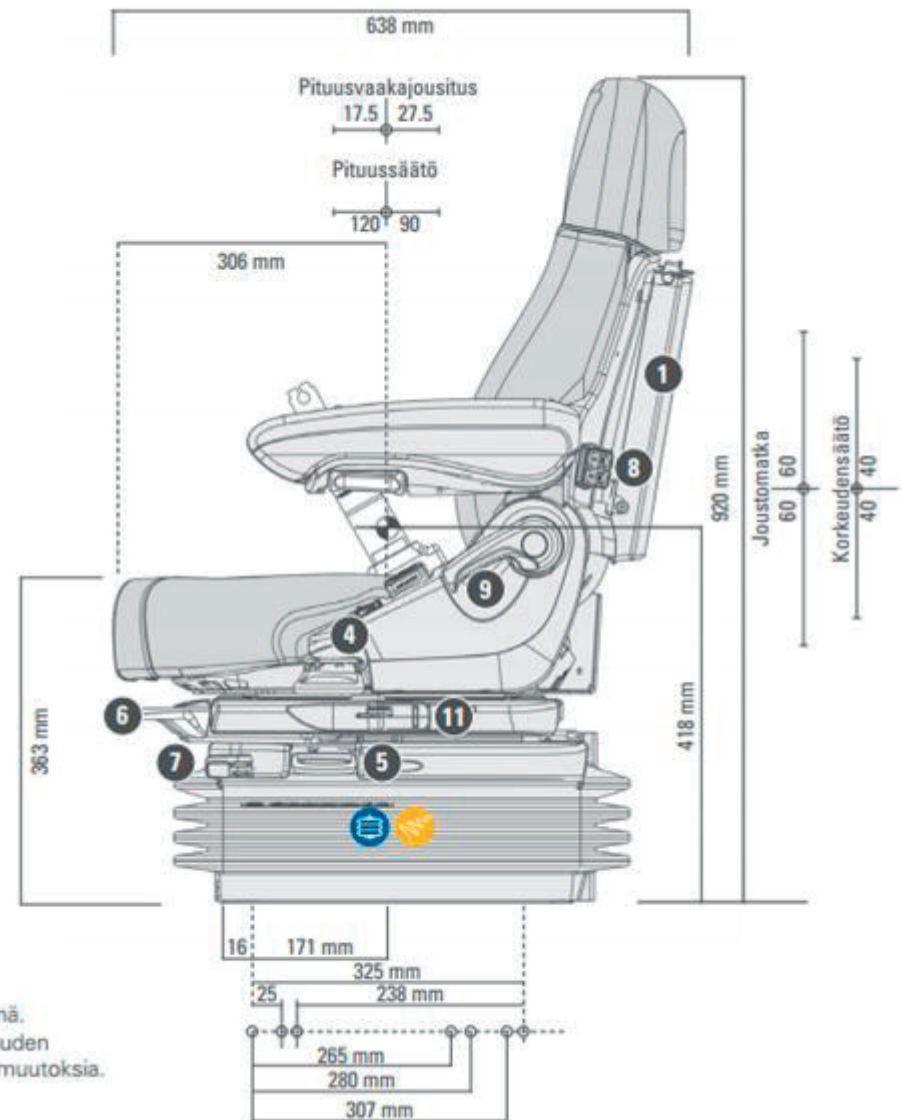
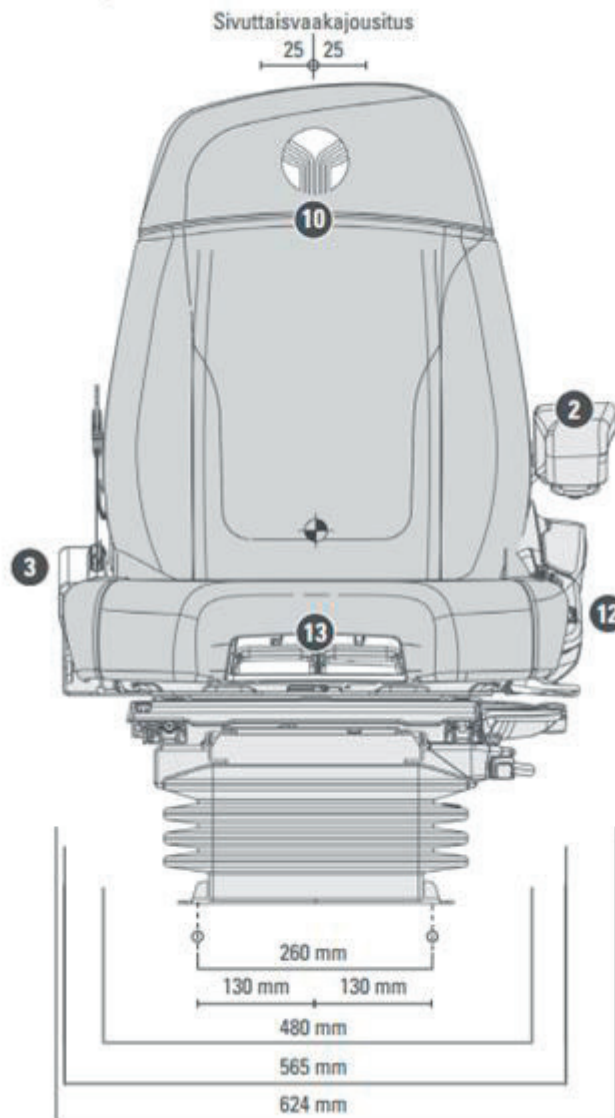


Mitat (asennuspisteet)



Kaikki mitat millimetreinä.
Valmistaja pidättää oikeuden
tehdä rakenne- ja mittamuutoksia.