



Kuvassa oleva tuote voi poiketa
vakiokokoonpanosta.

PRIMO® XXL

Ilmaistuin korkealla selkänojalla



Maahantuonti ja myynti:
Algol Technics Oy | Karapellontie 6 | 02610 Espoo
grammer@algol.com | www.grammer.fi



PRIMO® XXL

Tekniset tiedot

Istuimessa on matalataajuusjousitus ja laaja joustomatka. Pneumaattisen jousituksen ja korkean, mekaanisella ristiseläntuella varustetun selkänojan säätäminen on helppoa. Primo XXL on varustettu vakiona turvakytkimellä ja kaksitoimisella ELR-turvavyöllä.



Ilmajousitus



Matalataajuusjousitus



Mekaaninen ristiseläntuki



Pneumaattinen painonsäätö

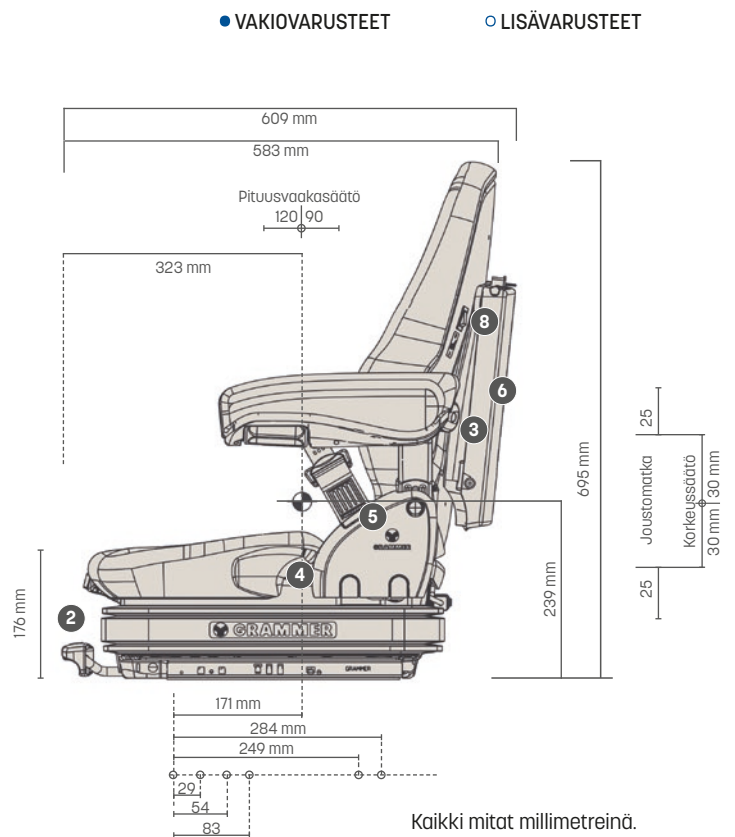
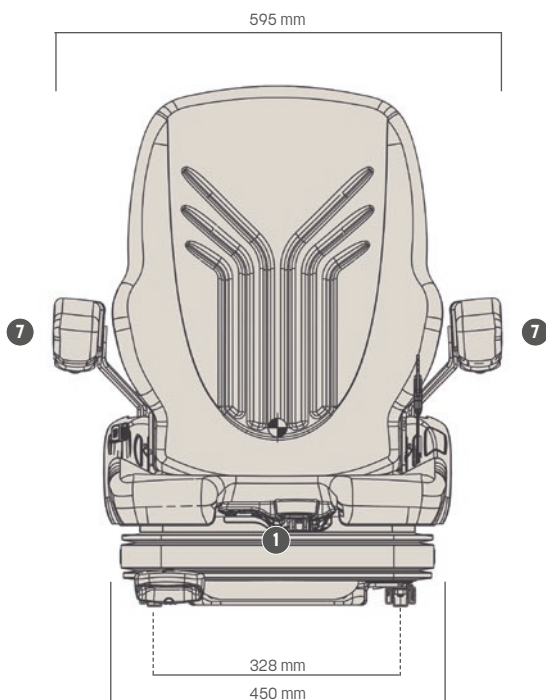
Ominaisuudet

	PRIMO® XXL
TUOTENRO	
Kangasverhoilu, kompressori 12 V	1293476
VAKIOVARUSTEET	
Iskunvaimennin, ei säädettävä	●
Ilmajousitus 12 V -kompressorilla	●
Matalataajuusjousitus	●
Joustomatka, 50 mm	●
1 Painonsäätö, 45-170 kg, pneumaattinen	●
Korkeussäätö, 60 mm	●
2 Pituusvaakasäätö, 210 mm	●
3 Ristiseläntuki, mekaaninen	●

	PRIMO® XXL
4 Selkänojan kulmansäätö	●
5 ELR-turvavyö, kaksitoiminen	●
Istuintyynyn leveys	450 mm
Turvakytkin	●
LISÄVARUSTEET	
6 Asiakirjakotelo	○
7 Käsiinjat, kulmansäätö, 60 mm x 320 mm	○
Pituusvaakajousitus*	○
8 Istuinlämmitys	○

* Ei maansiirtokoneisiin

Mitat (asennuspisteet)



Kaikki mitat millimetreinä.
Oikeus tekniisiin muutoksiin pidätetään.