



Kuvassa oleva tuote voi poiketa vakiokokoonpanosta.

MAXIMO® M

Istuin mekaanisella jousituksella



Maahantuonti ja myynti:
Algol Technics Oy | Karapellontie 6 | 02610 Espoo
grammer@algol.com | www.grammer.fi



MAXIMO® M

Tekniset tiedot

Mekaanisella jousituksella varustettu istuin säädetään käyttäjän painon mukaan. Maximo M -istuimessa on helpokäyttöinen jousituksen säätökahva. Useimpiin traktoreihin sopivan istuinmallin mukavuuden takaavat 100 mm:n joustomatka, pituusvaakajousitus ja kolmeportainen korkeussäätö.



Mekaaninen jousitus



Mekaaninen ristiseläntuki



Manuaalinen painonsäätö



Pituusvaakajousitus

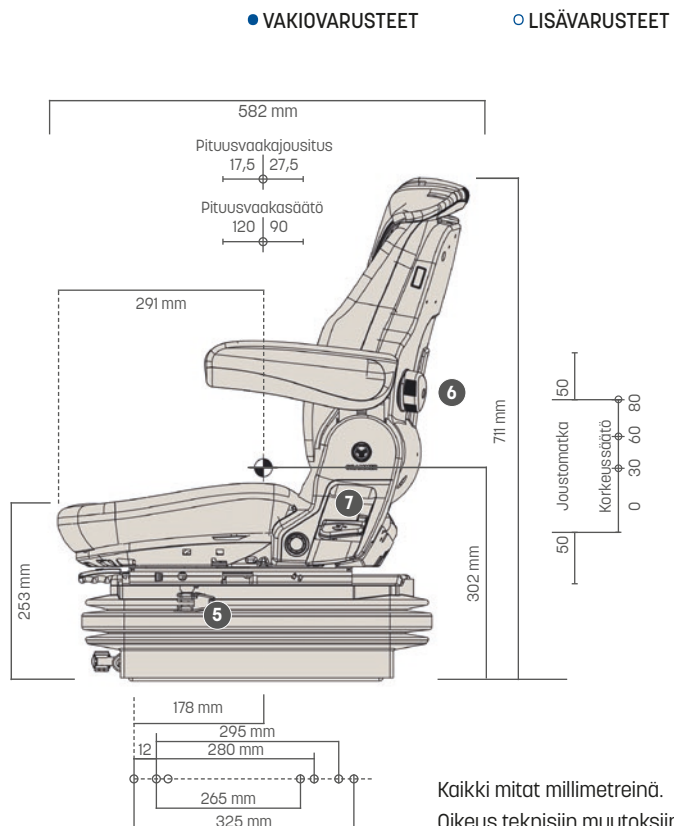
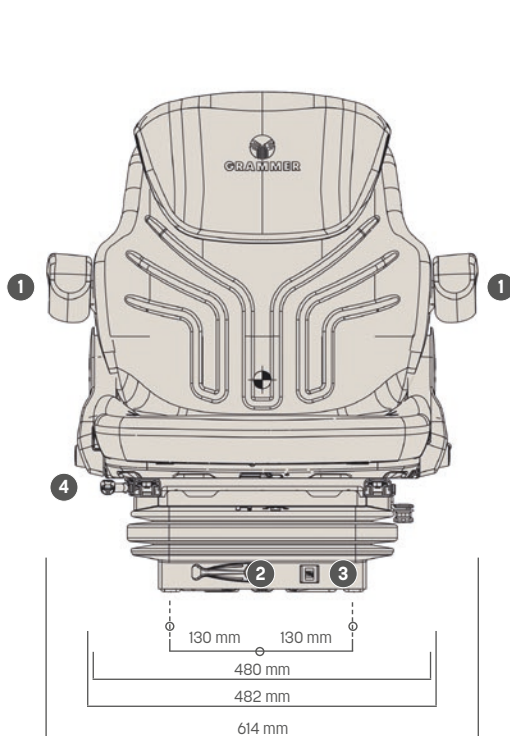
Ominaisuudet

| TUOTENRO | |
|--|---------|
| Kangasverhoilu | 1288549 |
| VAKIOVARUSTEET | |
| 1 Käsiinjat, 65 x 270 mm | ● |
| Iskunvaimennin, ei säädettävä | ● |
| Mekaaninen jousitus | ● |
| Joustomatka, 100 mm | ● |
| 2 Painonsäätö, manuaalinen, 50-130 kg | ● |
| 3 Korkeussäätö, 80 mm, 3-portainen (mekaaninen) | ● |
| 4 Pituusvaakasäätö 210 mm | ● |

MAXIMO® BASIC

| MAXIMO® BASIC | |
|--|--------|
| 5 Pituusvaakajousitus, lukittavissa | ● |
| 6 Ristiseläntuki, mekaaninen | ● |
| 7 Selkänojan kulmansäätö | ● |
| Istuinyynyn leveys | 480 mm |
| LISÄVARUSTEET | |
| Asiakirjakotelo | ○ |
| Integroitu selkänojan jatke | ○ |
| Turvavyö | ○ |
| Sivuttaisvaakajousitus | ○ |
| Istuinlämmitys | ○ |
| Turvakytin | ○ |

Mitat (asennuspisteet)



Kaikki mitat millimetreinä.
Oikeus teknisiin muutoksiin pidätetään.