



UUSI
DESIGN

Hallintalaitteet eivät sisälly toimitukseen.
Kuvassa oleva tuote voi poiketa vakio-
kokoonpanosta.

ACTIMO® EVOLUTION JOYSTICK-KONSOLEILLA

Korkealuokkainen ilmaistuin täysautomaattisella
painonsäädöllä



Maahantuonti ja myynti:
Algol Technics Oy | Karapellontie 6 | 02610 Espoo
grammer@algol.com | www.grammer.fi



ACTIMO® EVOLUTION

JOYSTICK-KONSOLEILLA Tekniset tiedot

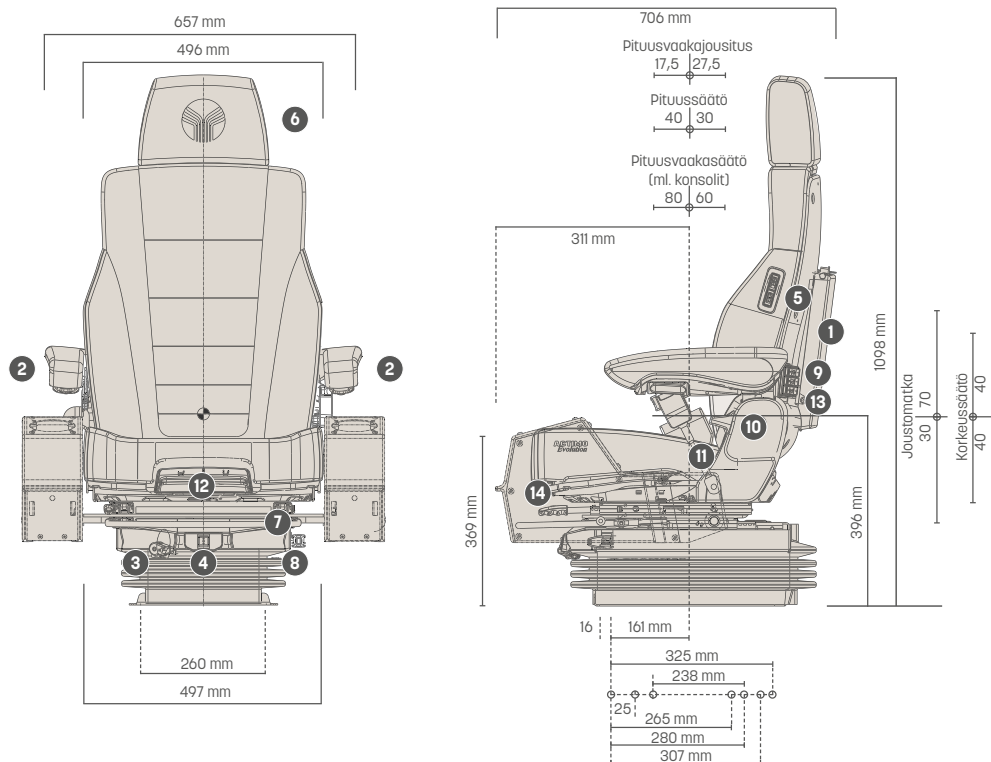
Uudelleen muotoiltu ACTIMO Evolution -istuin joystick-konsoli-valmiudella tarjoaa korkealaatuisen istuinkokonaisuuden. Istuimen ilmastointijärjestelmä on nyt jopa 40 % aikaisempaa tehokkaampi. Selkänojan sivutukien pneumaattinen säätö mahdollistaa hyvän sivutuen kuljettajalle. Elektronisen painonsäätöjärjestelmän ansiosta istuin säätyy täysin automaattisesti kuljettajan painolle sopivaksi, mikä takaa joustomatkan optimaalisen hyödyntämisen.



Ominaisuudet

	ACTIMO® EVOLUTION CC		ACTIMO® EVOLUTION CC
TUOTENRO		5	Istuinlämmitys, 2-portainen
Kangasverhoilu, 12 V	1388494	6	Niskatuki
Sovitinkaapeli 24 V ja jännitemuunnin	1144119		Joystick-konsoli-valmius, esiasennettu
VAKIOVARUSTEET		7	Pituussäätö, 70 mm
1 Asiakirjakatelo	●		Pituusvaakasäätö, 140 mm
APS (automaattinen jousituksen säätöjärjestelmä)	●	8	Pituusvaakajousitus, lukittavissa
2 Käsinjojat, kulmansäätö, 80 x 380 mm	●	9	Ristiseläntuki, pneumaattinen
3 Iskunvaimennin, säädettävä	●	10	Selkänojan kulmansäätö
Pneumaattinen jousitus kompressorilla	●	11	Turvavyö
Matalataajuusjousitus	●		Istuintyydyn leveys 490 mm
Joustomatka, 100 mm	●	12	Istuintyydyn syvyyden- ja kulmansäätö
Painonsäätö, 50-130 kg, elektroninen	●		Turvakytin
4 Korkeussäätö, 80 mm, portaaton (pneumaattinen)	●	13	Säädettävä sivutuki
5 Ilmastointi, aktiivinen	●	14	Konsolilaatikot joystickeille
			○
			LISÄVARUSTEET

Mitat (asennuspisteet)



Kaikki mitat millimetreinä.
Oikeus teknisiin muutoksiin pidätetään.