



UUSI  
DESIGN

Kuvassa oleva tuote voi poiketa  
vakiokokoonpanosta.

## ACTIMO® EVOLUTION

Korkealuokkainen ilmaistuin  
elektronisella painonsäädöllä



Maahantuonti ja myynti:  
Algol Technics Oy | Karapellontie 6 | 02610 Espoo  
grammer@algol.com | www.grammer.fi



# ACTIMO® EVOLUTION

## Tekniset tiedot

Uudelleen muotoiltu ACTIMO Evolution -istuin tarjoaa korkea-laatuista istuinkokonaisuutta. Istuimen ilmastointijärjestelmä on nyt jopa 40 % aikaisempaa tehokkaampi. Selkänojan sivutukien pneumaattinen säätö mahdollistaa hyvän sivutuen kuljettajalle. Elektronisen painonsäätöjärjestelmän ansiosta istuin säätyy täysin automaattisesti kuljettajan painolle sopivaksi, mikä takaa joustomatkan optimaalisen hyödyntämisen.



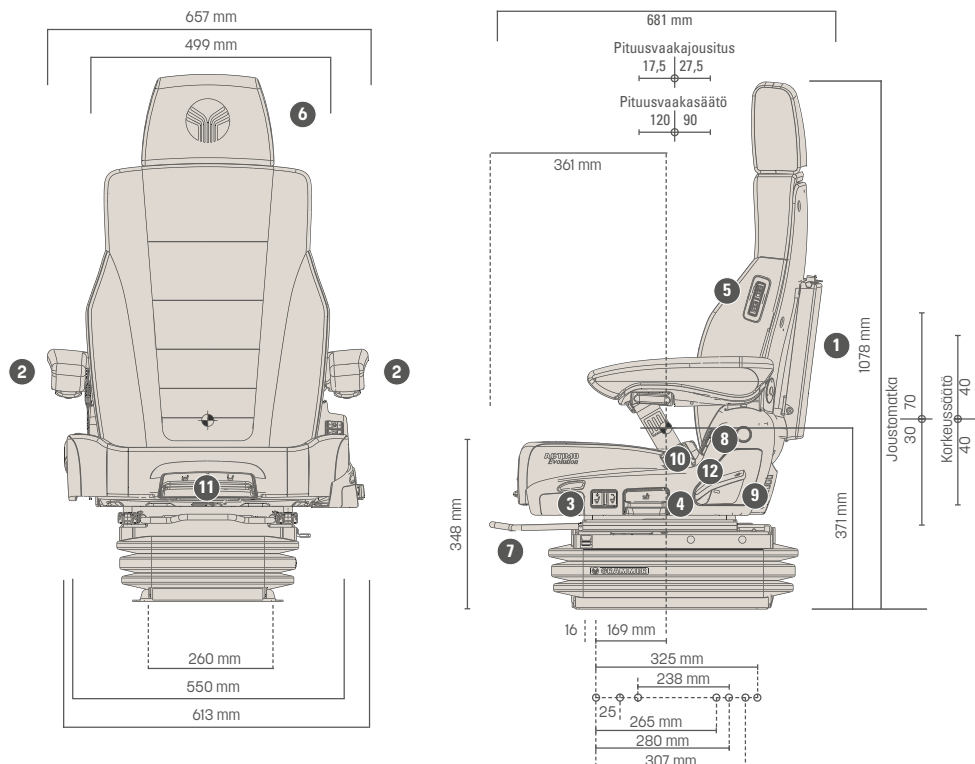
### Ominaisuudet

	ACTIMO® EVOLUTION	ACTIMO® EVOLUTION
<b>TUOTENRO</b>		
Kangas/Alcantara-verhoilu, 12 V	1388490	
Sovitinkaapeli 24 V ja jännitemuunnin	1144119	
<b>VAKIOVARUSTEET</b>		
<b>1</b> Asiakirjakatelo APS (automaattinen jousituksen säätöjärjestelmä)	●	
<b>2</b> Käsinojat, kulmansäätö, 80 x 380 mm	●	
<b>3</b> Iskunvaimennin, säädettävä Pneumaattinen jousitus kompressorilla Matalataajuusjousitus Joustomatka, 100 mm Painonsäätö, 50-130 kg, elektroninen	●	
<b>4</b> Korkeussäätö, 80 mm, portaaton (pneumaattinen)		●
<b>5</b> Aktiivinen ilmastointi		●
<b>5</b> Istuinlämmitys, 2-portainen		●
<b>6</b> Niskatuki		●
<b>7</b> Pituusvaakasäätö, 210 mm Pituusvaakajousitus		●
<b>8</b> Ristiseläntuki, pneumaattinen		●
<b>9</b> Selkänojan kulmansäätö		●
<b>10</b> Turvavyö Istuintyyntyn leveys		550 mm
<b>11</b> Istuintyyntyn syvyyden- ja kulmansäätö		●
<b>11</b> Turvakytin		●
<b>12</b> Säädettävä sivutuki		●

### Mitat (asennuspisteet)

#### ● VAKIOVARUSTEET

#### ○ LISÄVARUSTEET



Kaikki mitat millimetreinä.  
Oikeus teknisiin muutoksiin pidetään.