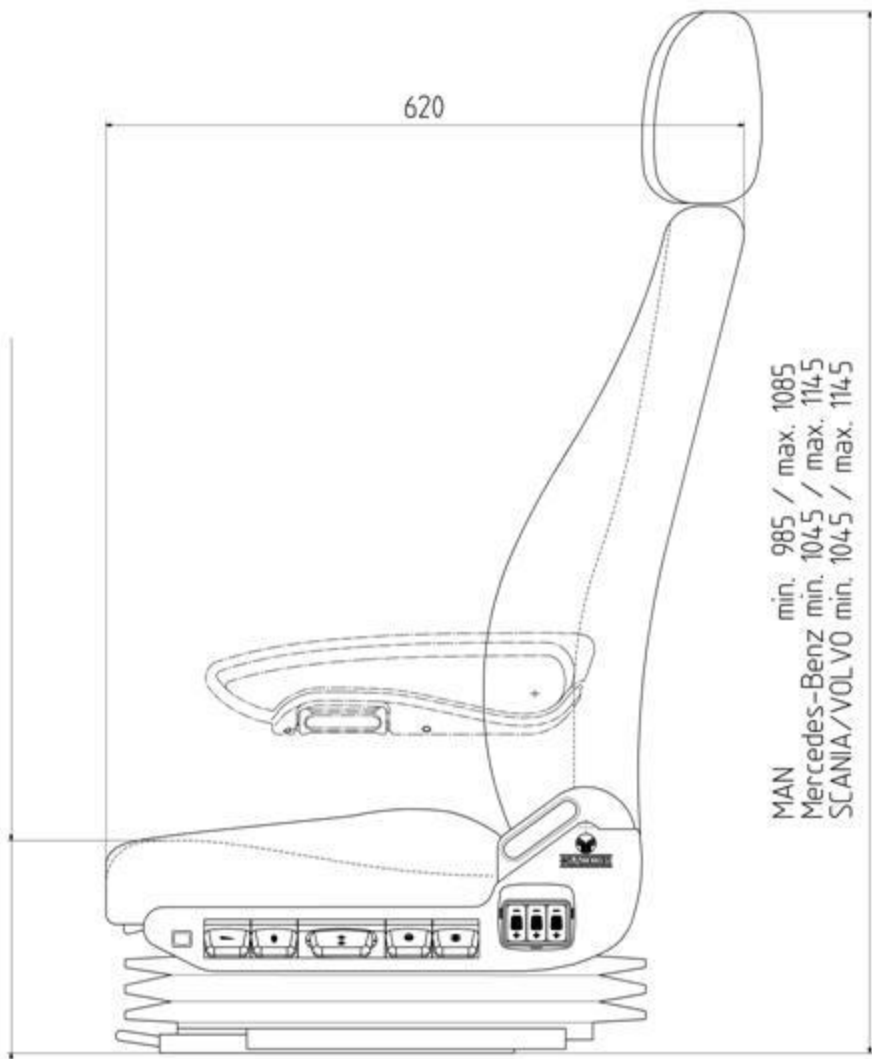
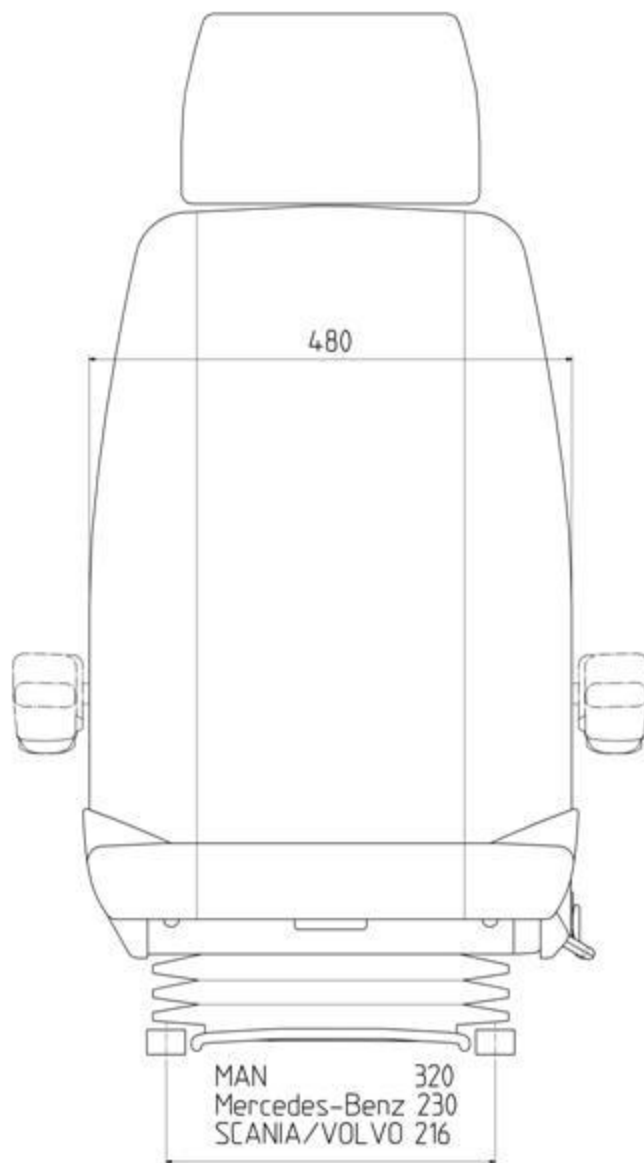


MAN min. 195 / max. 295  
Mercedes-Benz min. 230 / max. 330  
SCANIA/VOLVO min. 235 / max. 335



MAN min. 985 / max. 1085  
Mercedes-Benz min. 1045 / max. 1145  
SCANIA/VOLVO min. 1045 / max. 1145



MAN 320  
Mercedes-Benz 230  
SCANIA/VOLVO 216